



Складной Пруфер

Общая инструкция по пользованию

Model FP-201

www.brodandtaylor.com

Для вашей безопасности, прочитайте эту инструкцию перед использованием продукта.

Складной Пруфера

Общая инструкция по пользованию

Для вашей безопасности, прочитайте эту инструкцию перед использованием продукта.

МЕРЫ ПРЕДОСТОРОЖНОСТИ

При использовании электрических приборов необходимо соблюдать технику безопасности:

1. Внимательно прочтите данную инструкцию.
2. Не прикасайтесь к горячим поверхностям. Используйте рукоятки.
3. Во избежание удара электрическим током не окунайте провод, розетку или само устройство в воду или иную жидкость.
4. Соблюдайте строгий надзор за детьми при использовании ими устройства или если они находятся вблизи него.
5. Отключайте устройство от электрического питания при неиспользовании или перед чисткой. Дайте устройству охладиться перед сборкой/разборкой частей. Не используйте устройство с повреждённым шнуром или электрической вилкой, а также при неисправной работе устройства или в случае повреждения устройства любого характера. Обратитесь в ближайший авторизованный сервисный центр для оценки состояния, ремонта или настройки.
6. Использование дополнительных аксессуаров не рекомендовано производителем устройства и может привести к травмам.
7. Не используйте устройство на открытом воздухе.
8. Следите за тем, чтобы провод не свисал с края стола или иной рабочей поверхности и не прикасался к горячим поверхностям.
9. Не размещайте устройство на или около газовой/электрической конфорки плиты или подогретой духовки.
10. Будьте особенно осторожны при перемещении устройства, содержащего горячее масло или иные горячие жидкости.
11. Всегда подключайте шнур сначала к самому устройству, и затем в розетку электропитания. Для отключения нажмите кнопку "Off" и затем вытащите шнур электрическую вилку из розетки.
12. Не используйте устройство в иных, не предназначенных для него, целях.
13. Данный прибор предназначен только для домашнего использования.
14. Не храните в Пруфере ничего, материалы, кроме рекомендованных производителем аксессуаров при неиспользовании прибора.
15. Прибор не предназначен для использования людьми (включая детей) с ограниченными физическими, сенсорными или умственными способностями, а также с недостаточным опытом, пока они не прошли предварительный инструктаж об использовании продукта проведённый человеком, отвечающим за их

безопасность.

16. Строго следите за тем, чтобы дети не играли с устройством.

В случае повреждения шнура электропитания, он должен быть заменён производителем, сервисным агентом или аналогично квалифицированными специалистами во избежание травм.

СОХРАНИТЕ ДАННЫЕ ИНСТРУКЦИИ

Пожалуйста, прочтите и сохраните данные инструкции для получения наилучших результатов с Вашим Складным Пруфером.

ИНСТРУКЦИЯ ПО ИСПОЛЬЗОВАНИЮ СПЕЦИАЛЬНОГО ШНУРА

Короткий шнур электропитания наше устройство имеет для вашей безопасности: длинный шнур может запутаться, и об него можно споткнуться.

При необходимости вы можете использовать удлинитель, рассчитанный на потребляемую мощность устройства. Несоответствие параметров может привести к короткому замыканию и поломке устройства.

Используя удлинитель, следите, чтобы он не свисал со стола или другой рабочей поверхности, чтобы он не запутался, и чтобы дети нечаянно не выдернули шнур из розетки.

ОБРАТИТЕ ВНИМАНИЕ

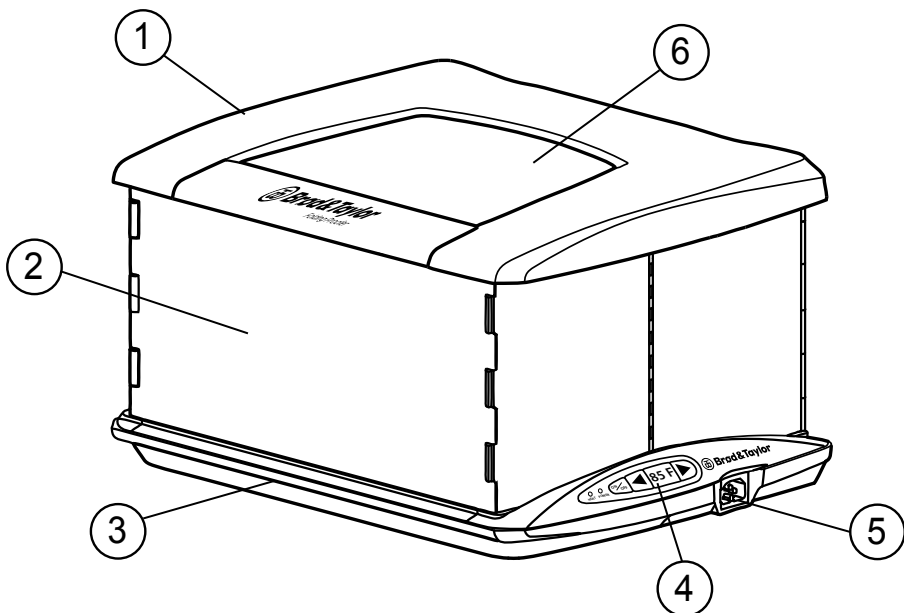
Данное устройство предназначено только для домашнего использования. Использование при переменном токе (50/60 Гц) возможно при напряжении, указанном на устройстве. Не пытайтесь модифицировать электрическую вилку.

ИСПОЛЬЗОВАНИЕ С ПРЕОБРАЗОВАТЕЛЯМИ ПЕРЕМЕННОГО ТОКА

Проявляйте осторожность при использовании устройства с преобразователями постоянного тока в переменный. Обратитесь за помощью к квалифицированному электрику, если у вас есть вопросы о преобразователе.

ТОЛЬКО ДЛЯ ДОМАШНЕГО ИСПОЛЬЗОВАНИЯ

НЕ ПРЕДНАЗНАЧЕНО ДЛЯ КОММЕРЧЕСКОГО ИСПОЛЬЗОВАНИЯ



ОБРАТИТЕ ВНИМАНИЕ: Дисплей может быть настроен на отображение градусов по Фаренгейту или Цельсию. Для переключения между режимами, нажмите и удерживайте кнопки “UP” и “DOWN” одновременно в течение 2 секунд.



Общий вид

1. Крышка
2. Складная секция – коробка
3. Основа
4. Панель управления
5. Отверстие для шнура
6. Окно

Аксессуары

Металлическая подставка
 Поднос для воды
 Шнур электропитания

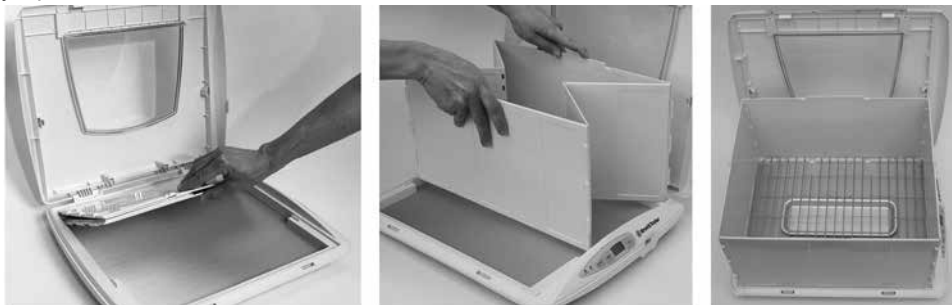
Панель управления

7. Индикатор нагрева
8. Индикатор мощности
9. Кнопка ON/OFF
10. Кнопка снижения температуры
 Нажмите и удерживайте 3 секунды для быстрого пролистывания цифр
11. Дисплей, показывающий температуру
12. Кнопка увеличения температуры
 Нажмите и удерживайте 3 секунды для быстрого пролистывания цифр.

Общая инструкция по пользованию

Установка

Откройте крышку, приподняв передний край Пруфера. Оставьте крышку в вертикальной позиции. Вытащите металлическую подставку и поднос для воды. Приподнимите раскладную секцию – коробку с переднего края, **оставляя её присоединённой к основе с задней части** так, чтобы она могла поворачиваться в открытом состоянии. Разверните секцию – коробку и закрепите её на основе устройства.



Поместите поднос для воды в центре нагревательной основы. Поместите металлическую подставку в ограждение опорами вниз. Поднимите крышку строго вертикально вверх с задних петель и разместите её сверху получившейся коробки, помещая наводящие детали крышки в соответствующие пазы. Закройте крышку. Подсоедините провод в Пруфер и затем в подходящую розетку.

Не вынимайте складные стенки при установке устройства

Снятие складных стен секции-коробки значительно усложняет установку Пруфера. Фотография складных стенок, отсоединённых от пазов (не делайте этого)



Предварительный нагрев

Для достижения наилучших результатов, Пруфер следует предварительно разогреть в течение 10-15 минут

Начало работы

Включите Пруфер в сеть электропитания. Нажмите кнопку ON/OFF один раз и убедитесь, что горит зелёная лампочка POWER. С помощью кнопок UP и DOWN выберите нужную температуру. Нажмите и удерживайте UP или DOWN три секунды для быстрого перемещения по температурным настройкам. Лампочка HEATING загорится, показывая, что нагревательная основа

подогревается. Когда температура Пруфера достигнет заданной, лампочка HEATING погаснет. Мигание лампочки HEATING во время того, как Пруфер достигает заданной температуры, является нормальным.

Выберите формат температуры – Цельсий или Фаренгейт

Дисплей на панели управления показывает заданную температуру. Дисплей может быть настроен на отображение температуры в градусах по Цельсию или по Фаренгейту. Для переключения между режимами, нажмите одновременно кнопки “Temperature UP” и “Temperature DOWN” и удерживайте в течение двух секунд.

Контроль влажности

Пруфер может работать в сухом и влажном режимах. Для создания влажного режима в Пруфере, наберите примерно ¼ стакана (50мл) воды в поднос для воды. НИ В КОЕМ СЛУЧАЕ НЕ заполняйте поднос для воды до краёв. Для наилучших результатов можно использовать тёплую или горячую воду.

Подготовка для хранения

Если Пруфер включён (ON), нажмите кнопку ON/OFF один раз для выключения Пруфера. Убедитесь, что зеленый индикатор POWER не горит. Снимите крышку и поместите её в пазы в вертикальном положении. Отключите шнур сначала от сети электропитания и затем от Пруфера.

ВНИМАНИЕ: шнур электропитания должен быть отключён от розетки перед тем, как вы сложите Пруфер и закроете крышку.

Если Пруфер еще тёплый, дайте ему охладиться до комнатной температуры со снятой крышкой. Снимите металлическую подставку. Аккуратно выньте поднос для воды, вылейте оставшуюся воду и отложите в сторону. При необходимости протрите поверхность Пруфера влажной тряпкой, очищая его от остатков воды. Перед складыванием убедитесь, что Пруфер сухой. Слегка приподнимите секцию – коробку с передней стороны, затем сложите её, слегка нажимая на края назад. Опустите сложенную часть в подставку-основу. Поместите поднос для воды в переднюю часть основы. Переверните металлическую подставку опорами вверх и разместите её на основе. Отсоедините шнур электропитания от Пруфера. Закройте крышку и слегка нажмите на переднюю часть, чтобы убедиться, что защёлка закрыта.

Очистка и уход

1. Данное устройство фактически не нуждается в уходе и не требует смазки. В случае повреждения шнура электропитания или его неправильной работы, обратитесь в сервис технической поддержки за помощью. Ни одна из частей устройства не предназначена для ремонта в домашних условиях. Не пытайтесь починить устройство самостоятельно.
2. Всегда отключайте устройство от сети электропитания и давайте ему охладиться до комнатной температуры.
3. Не оставляйте воду в подносе для воды на долгое время. Подождите, пока нагревательная основа охладится перед тем, как убрать поднос.
4. При необходимости протрите части устройства влажной тряпкой (увлажнённой мягким очищающим средством). Не используйте химические или абразивные очищающие или полировочные средства. Не подставляйте устройство под струю воды и не мойте устройство в воде.
5. . При необходимости аккуратно промойте все съёмные части и аксессуары

тёплой мыльной водой, или просто протрите их мягкой тряпочкой смоченной деликатным очищающим средством.

6. После чистки дайте устройству полностью высохнуть и охладиться до комнатной температуры перед тем, как его сложить и убрать. Металлическая подставка и поднос для воды могут храниться внутри самого устройства.

FP-201 Размеры:

Внутренняя поверхность (открытая) 37,5 см x 32 см x20 см в высоту

Внешняя поверхность (открытая) 46x37x27 см

Внешняя поверхность (закрытая) 46x37x6,5 см

Температурный диапазон 21-49 C

Максимальная вместительность: Два «больших» батона хлеба – примерно по 0,9 кг теста каждый (1,8 кг суммарно) приготовленных по рецептам с 250-375г муки на батон. Для изготовления йогурта: в Пруфер поместятся 8 банок 20см (или меньше) в высоту, объемом примерно в 1 литр (или меньше) каждая.

Данный продукт предназначен только для домашнего использования при условиях эксплуатации примерно 16C или выше.

Напряжение: 220-240ВА, 50Гц (200В).

Общее руководство по приготовлению теста для хлеба в Пруфере (подъём и брожение)

Подготовьте Пруфер. Для приготовления теста для хлеба поднос для воды в Пруфере должен быть наполнен чистой водой от 1/3 до 1/2; поднос должен быть расположен в середине нагревательной основы. Металлическая подставка располагается сверху подноса. Убедившись, что всё надёжно закреплено и крышка зарыта, установите термостат и подождите 5-10 минут, пока Пруфер нагреется до нужной температуры.

Выбор температуры. Существует широкий диапазон температур для приготовления теста для хлеба. Используйте температуру, указанную в вашей книге рецептов.

Закваска получается особенно хорошо при брожении при температуре 27-30C для того, чтобы дать дрожжам взойти.

Дрожжи, купленные в магазине, всходят быстрее, поэтому тесто, приготовленное с такими дрожжами, нуждается в более низких температурах 24-26C.

Ржаная мука содержит меньше глютена и больше ферментов, поэтому для неё подходят более высокие температуры (27-30C) чтобы уменьшить время закваски и сохранить как можно больше ферментов в тесте.

Холодное тесто нуждается в дополнительном часе (или больше) на 500г теста для подъёма, чтобы тесто достигло нужной температуры. Наилучший вариант – переложите замороженное тесто из морозильной камеры на полку холодильника и дайте ему там разморозиться перед приготовлением.

Спешите? Смешайте тесто со слегка тёплой (32-38C) водой и позвольте ему бродить при температуре 30C. Однако мы не рекомендуем использовать температуру выше этой, так как дрожжи могут начать издавать запах.

Нужно ли накрывать тесто. Большинство видов теста и батонов не нуждаются

в накрытии при приготовлении в Пруфере, так как поднос с водой создает идеальные условия влажности, помогая тесту не превратиться в сухари. Однако, при использовании Пруфера для долгого брожения, например на ночь (12 часов) для приготовления Итальянского хлеба или предварительной закваски, мы советуем накрывать емкость или контейнер.

ЧАВО (Часто задаваемые вопросы)

Могу ли я пользоваться Пруфером более нескольких часов за один раз?
Да, Пруфер предназначен для длительного пользования. Он потребляет мало электричества, примерно 30 ватт при температуре 24С

Существует ли одна определенная температура, которая хорошо подходит для приготовления разных типов хлеба?

Мы думаем, что такая температура примерно 27С. С ней практически любой хлеб получится хорошим – от сладких роллов и круассанов до закваски или даже ржаного хлеба. Не бойтесь использовать более высокие температуры 32-35С если вы в спешке, но для многих рецептов 27С – это идеальный баланс между медленной скоростью, при которой хлебные изделия приобретают лучший аромат, и высокой, более удобной для вас, если вы спешите, скоростью.

Почему нельзя ставить йогурт прямо по центру Пруфера?

Источник тепла в Пруфере в основном сконцентрирован в центре для создания необходимого тепла при приготовлении хлеба. При приготовлении йогурта, баночка, подставленная строго по центру может нагреться до температуры 49С, что может привести к гибели полезных бактерий в йогурте. Пруфер может с лёгкостью выдержать 8 литровых (20см в высоту) банок йогурта без необходимости ставить банку в центр.



Тесто, поставленное в Пруфер, кажется холодным – всё ли работает правильно?

Если Ваш Пруфер настроен на холодную температуру (24С), он может казаться не слишком тёплым даже при дотрагивании до него, хотя всё работает исправно. Для проверки установите температуру на 32-35С и понаблюдайте, дает ли алюминиевая основа тепло, когда Вы к ней прикасаетесь. Если вы ранее готовили хлеб в печи или ином тёплом месте, вам, возможно, понадобится установить более высокую температуру для Пруфера для получения тех же результатов.

Кажется, что Пруфер всё еще не нагревается при более высоких температурах – всё ли работает нормально?

Высокий диапазон температур хорошо подходит для приготовления йогурта или сыра. Для данных задач банки должны быть закрыты крышками для предотвращения испарения, потери тепла или загрязнения от окружающей среды. Проверить нагревается ли Пруфер как следует, легко - поместите маленькую баночку воды с закрытой крышкой в Пруфер, установите температуру в 40С и измерьте температуру воды через час или два.

Обладает ли Пруфер термостатом?

Да, термостат расположен в основе Пруфера. Нагревающий элемент нагревается и охлаждается в зависимости от температуры металлической подставки. Данная цикличность происходит в очень узком диапазоне, делая Пруфер очень точным и надёжным при использовании постоянных температур.

Разве температура воздуха внутри Пруфера не такая же, как установленная?

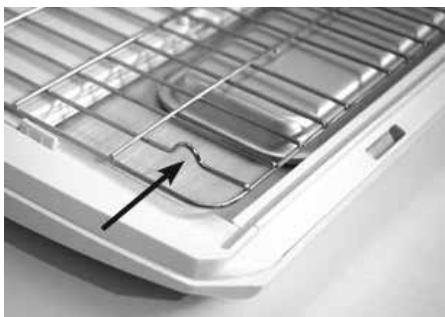
Пруфер придает нужную температуру содержимому емкостей и банок а не воздуху. Чтобы проверить температуру Пруфера, наполните небольшую (примерно 250мл) металлическую чашку водой комнатной температуры и поместите её на металлическую подставку в центр Пруфера. Установите температуру в 29С. Подождите 60 минут и затем измерьте температуру воды. Температура воды должна колебаться в пределах 1-2 градусов от выбранной. Нагрев Пруфера происходит двумя способами: конвективное и излучающее тепло. Конвективное тепло происходит, когда воздух в Пруфере подогрывается на алюминиевой основе и затем поднимается. Он передаёт свою энергию объекту в Пруфере. Излучающее тепло происходит, когда тепло из алюминиевой основы переходит напрямую к объекту, без подогрева воздуха – точно также, когда вы чувствуете жар от огня, когда вы одёргиваете руку – огонь гораздо жарче, чем окружающий его воздух. Вот почему измерения температуры воздуха внутри Пруфера могут сбить с толку.

Будет ли Пруфер работать при любой температуре окружающей обстановки?

Если температура комнаты, в которой находится Пруфер, достаточно холодная – ниже, чем 15° С, или слишком тёплая – выше 25°С, настройки температуры могут быть скорректированы на несколько градусов выше или ниже для достижения желаемого результата.

Как правильно сложить Пруфер на хранение?

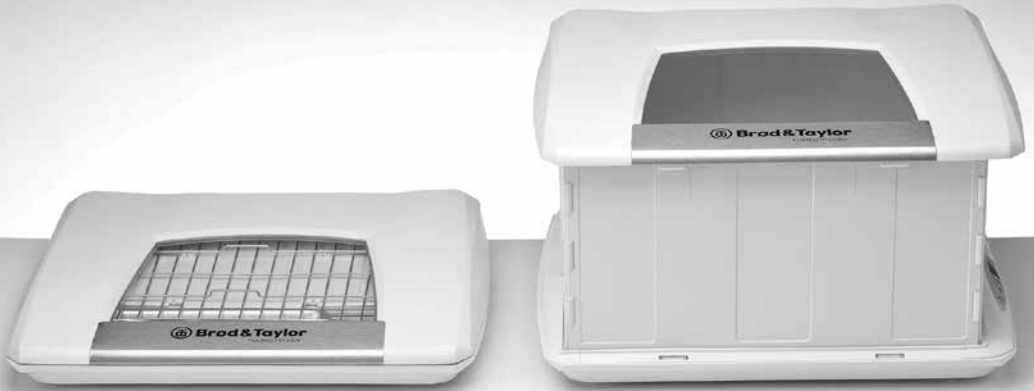
1. Снимите подставку и уберите поднос для воды. Сложите стены и поместите их в плоском состоянии в основу.
2. Разместите поднос для воды спереди
3. Установите подставку сверху сложенных стен и подноса опорами вверх, как показано на фото А.
4. Расположите подставку так, чтобы ее удерживали крестообразные пазы, как показано на фото В.
5. Аккуратно закройте крышку Пруфера. При правильном закрытии должен раздаться щелчок.



A



B



Brod & Taylor[®]



Berkshire Innovations, LLC
P.O. Box 712
Williamstown, MA 01267
(413) 458-9933

Copyright 2010-14
All Rights Reserved.
Rev.0314.1

www.brodandtaylor.com